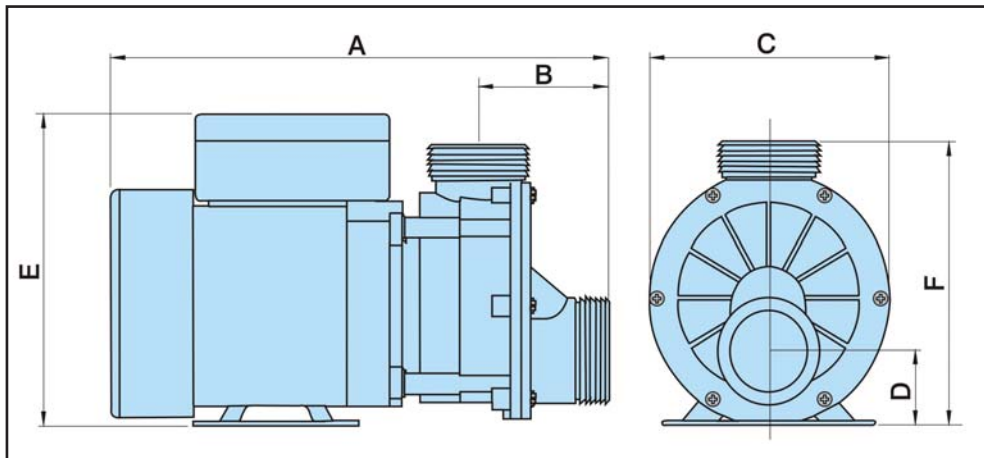
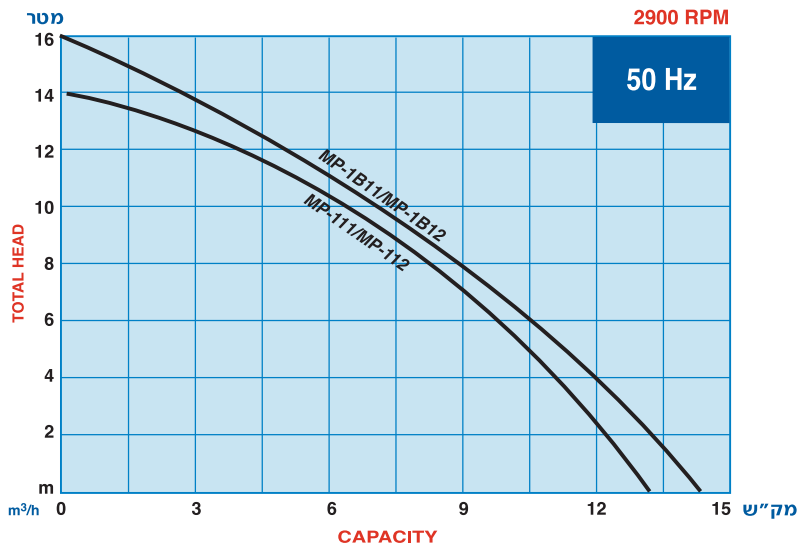


משאבות ג'קוזי MP

משאבות ג'קוזי

משאבות לסחרר מים בג'קוזי, מבנה פלסטיק, פוליקרבונט, ציר נירוסטה, אטם מכני קרמיקה / פחם, מהירות סיבוב 2900 סל"ד. המנועים כוללים הגנות מנוע פנימיות.



טבלת מידות וביצועים

מידות טכני						משקל	עומד מקס'	ספיקה מקס'	יציאה		כ"ס	אמפר	דגם משאבה
F	E	D	C	B	A	ק"ג	מטר	מק"ש	(מ"מ)	אינץ'	HP	A	חד פאזי
165	183	40	149	83	313	8	14	13.2	40	1 1/2"	1	7	MP-112
165	183	40	149	83	338	10	16	14.4	40	1 1/2"	1 1/2	10	MP-1B12