

MTI

50

150 φ

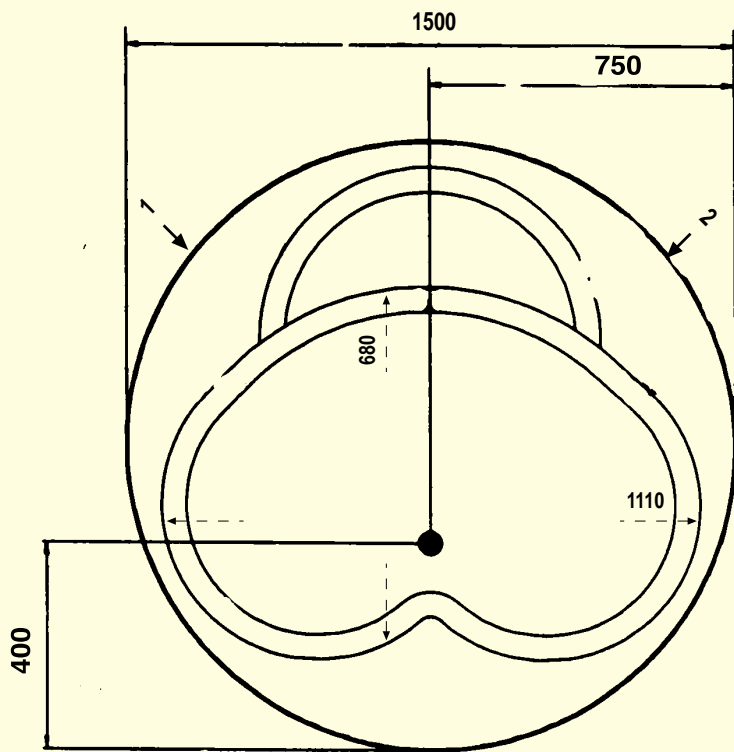


החברה הגדולה בישראל ליבוא, ייצוא ושיווק אמבטיות ומערכות עיסוי

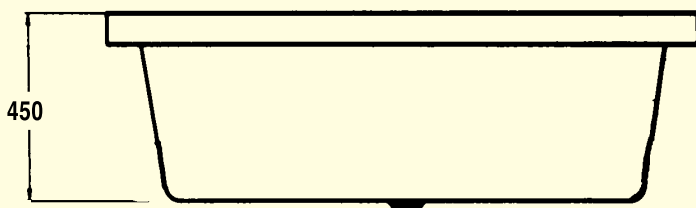
MTI 50

כל האמבטיות מגיעות עם חיזוק היקפי

150 φ



WATER CAPACITY (LITER)..... 185..... תכולת מים (ליטר)
 PUMP LOCATION- RECOMMENDED..... ← סימון מקום מומלץ עבור עבוד מנוע.....



(S70) אביק דריכה (צינור פלסטיק ארוך)



(S113) כרית לאמבטיה



(S26) כרית לאמבטיה



(S95) פית מילוי דריכה (צינור פלסטיק ארוך)



הוראות הכנה להרכבת מערכת עיסוי

- (1) יש להכין נקודת חשמל חד פאזי 16A (3x2.5φ) באזור מיקום המנוע.
- (2) במידה ומתקינים אינטרפון 4 דרך יש לרכוש ונטיל אוטומטי ופית מילוי.
- (3) ביום ההתקנה יש להכין את שטח ההתקנה נקי מחול, יש להכין 5 בלוקים 10, חצי שק מלט ושלושה שקי חול.

