

MTI

27

180 X 110



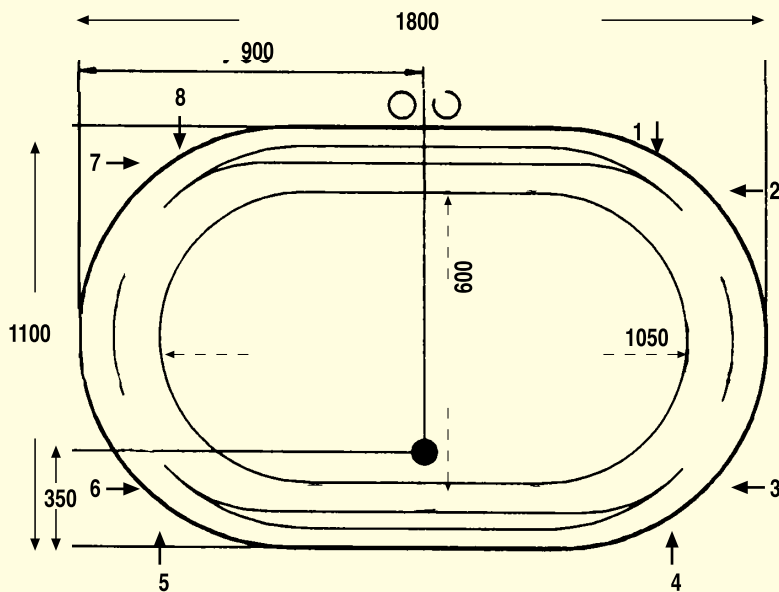
החברה הגדולה בישראל ליבוא, ייצוא ושיווק אמבטיות ומערכות עיסוי

MTI 27

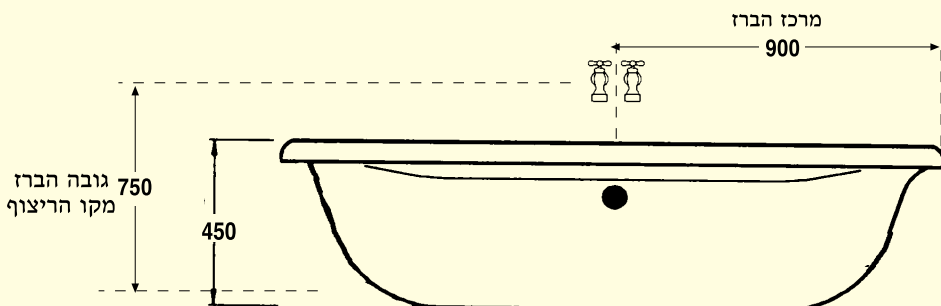
כל האמבטיית מגיעות עם חיזוק היקפי



180 X 110



WATER CAPACITY (LITER)..... 185 תכולת מים (ליטר)
 PUMP LOCATION- RECOMMEDED..... ← סימון מקום מומלץ עבור מנוע



(S140) פית מילוי דריכה (צינור נחושת)



(S113) כרית לאמבטיה



(S29) כרית לאמבטיה



(S150) אביק דריכה (צינור נחושת)



הוראות הכנה להרכבת מערכת עיסוי

- 1 יש להכין נקודת חשמל חד פאזי 16A (3x2.5) באזור מיקום המנוע.
- 2 במידה ומתקינים אינטרפון 4 דרך יש לרכוש ונטיל אוטומטי ופיית מילוי.
- 3 ביום ההתקנה יש להכין את שטח ההתקנה נקי מחול, יש להכין 5 בלוקים 10, חצי שק מלט ושלושה שקי חול.

