

MTI

40

145 X 145

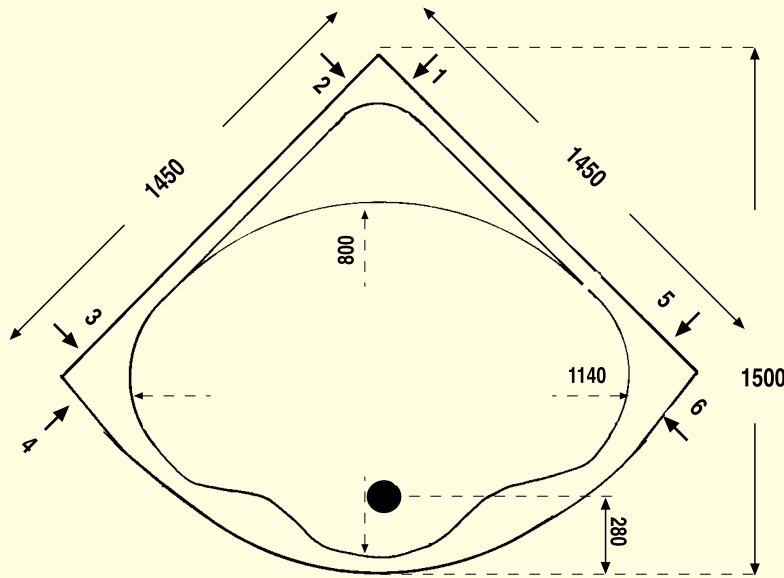


החברה הגדולה בישראל ליבוא, ייצוא ושיווק אמבטיות ומערכות עיסוי

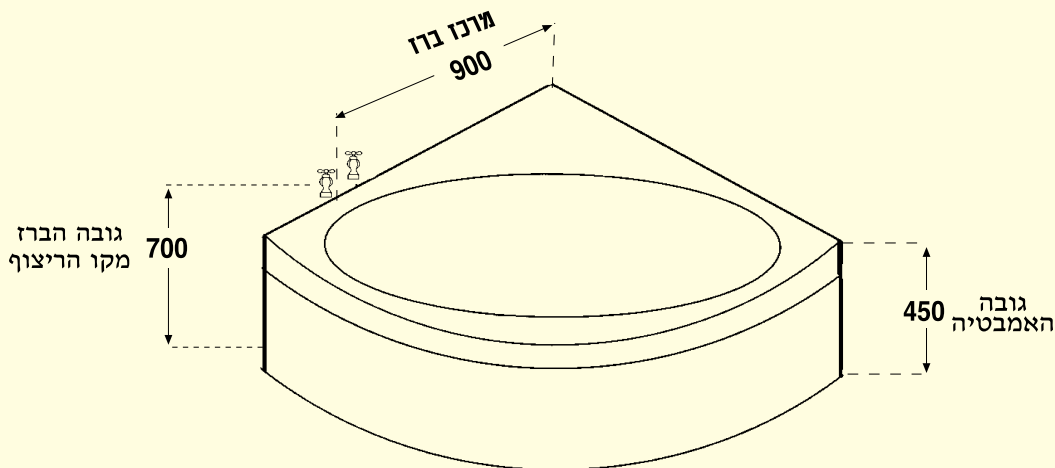
MTI 40

כל האמבטיות מגיעות עם חיזוק היקפי

145 X 145



WATER CAPACITY (LITER)..... 160 תכולת מים (ליטר)
 PUMP LOCATION- RECOMMENDED..... → סימון מקום מומלץ עבור מנוע



(S150) אביק דריכה (צינור נחושת)

(S29) כרית לאמבטיה

(S26) כרית לאמבטיה

(S170) פית מילוי דריכה (צינור פלסטיק)



הוראות הכנה להרכבת מערכת עיסוי

- 1 יש להכין נקודת חשמל חד פאזי 16A (3x2.5) באזור מיקום המנוע.
- 2 במידה ומתקינים אינטרפון 4 דרך יש לרכוש ונטיל אוטומטי ופיית מילוי.
- 3 ביום ההתקנה יש להכין את שטח ההתקנה נקי מחול, יש להכין 5 בלוקים 10, חצי שק מלט ושלושה שקי חול.

