

MTI

39

145 X 145

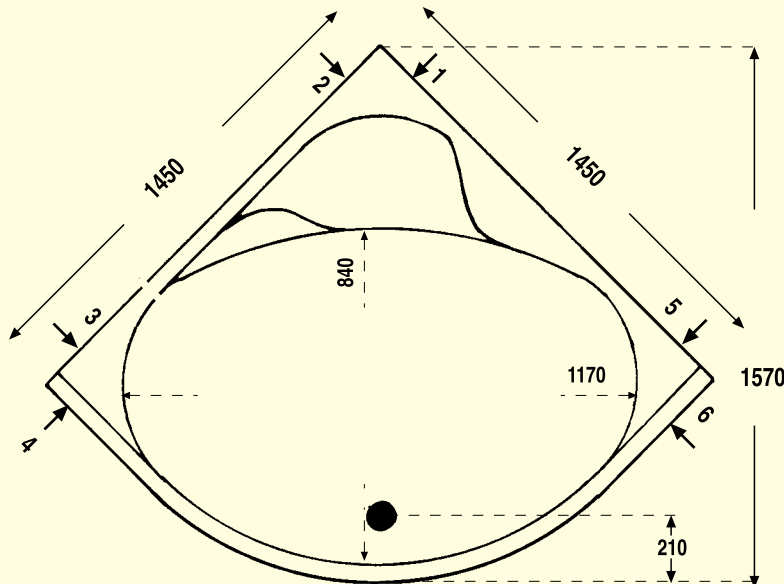


החברה הגדולה בישראל ליבוא, ייצוא ושיווק אמבטיות ומערכות עיסוי

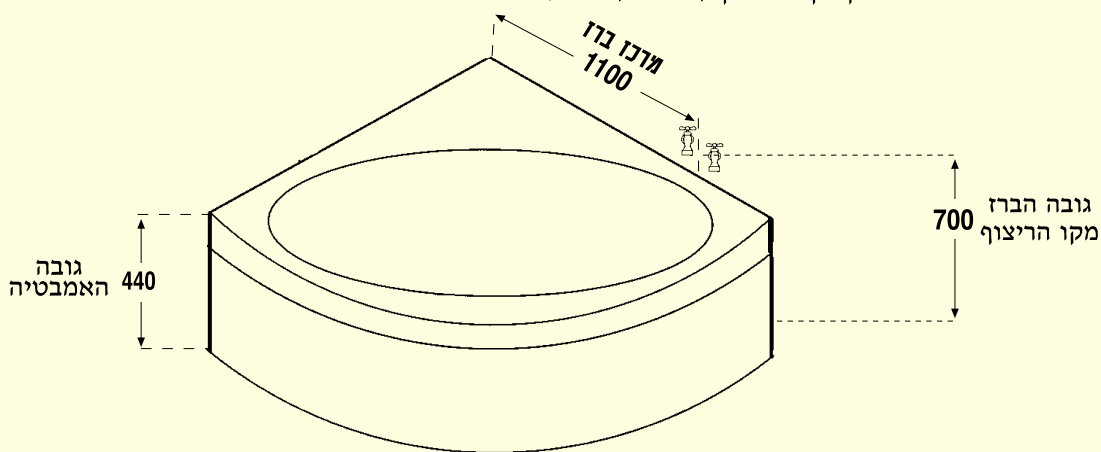
MTI 39

כל האמבטיות מגיעות עם חיזוק היקפי

145 X 145



WATER CAPACITY (LITER)..... 165(ליטר)
 PUMP LOCATION- RECOMMED..... → סימון מקום מומלץ עבור מנוע.....



(S140)

פית מילוי דריכה (צינור נחושת)



(S29)

כרית לאמבטיה



(S26)

כרית לאמבטיה



(S160)

אביק דריכה (צינור פלסטיק)



הוראות הכנה להרכבת מערכת עיסוי

- יש להכין נקודת חשמל חד פאזי 16A (3x2.5) באזור מיקום המנוע.
- במידה ומתקינים אינטרפון 4 דרך יש לרכוש ונטיל אוטומטי ופיית מילוי.
- ביום ההתקנה יש להכין את שטח ההתקנה נקי מחול, יש להכין 5 בלוקים 10, חצי שק מלט ושלושה שקי חול.

