

MTI

28

160 X 103



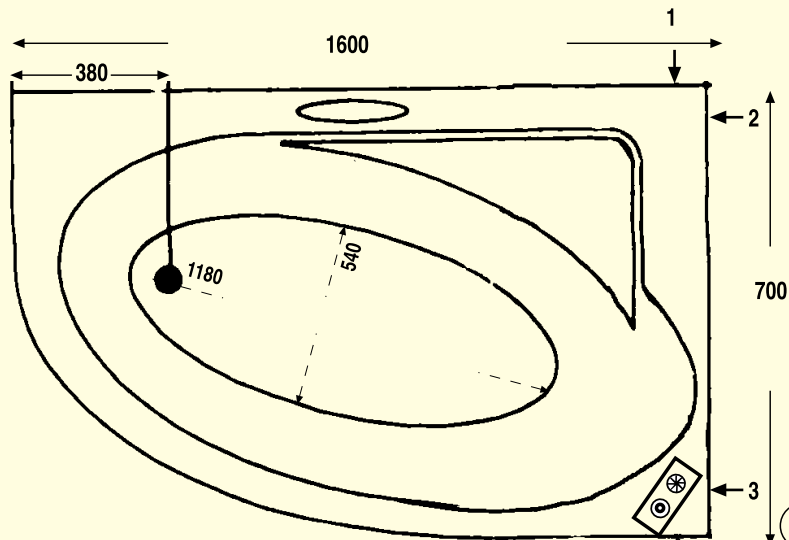
החברה הגדולה בישראל ליבוא, ייצוא ושיווק אמבטיות ומערכות עיסוי

MTI 28

כל האמבטיות מגיעות עם חיזוק היקפי



160 X 103
150 X 103



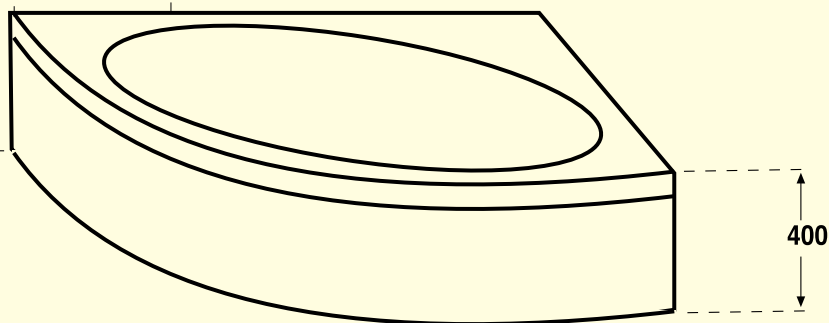
S25 כרית לאמבטיה

תכולת מים (ליטר)..... 145
WATER CAPACITY (LITER)..... 145
סימון מקום מומלץ עבור מנוע..... →
PUMP LOCATION- RECOMMENDED.....



S26 כרית לאמבטיה

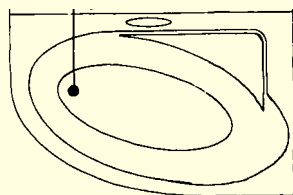
מרכז הברז 450
גובה הברז 700
מקו הריצוף



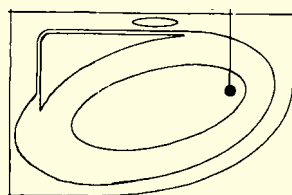
S140 פיית מילוי דריכה (צינור נחושת)



MTI 28 ימין



MTI 28 שמאל



S160 אביק דריכה (צינור פלסטיק)



הוראות הכנה להרכבת מערכת עיסוי

- יש להכין נקודת חשמל חד פאזי 16A (3x2.5) באזור מיקום המנוע.
- במידה ומתקינים אינטרפוך 4 דרך יש לרכוש ונטיל אוטומטי ופיית מילוי.
- ביום ההתקנה יש להכין את שטח ההתקנה נקי מחול, יש להכין 5 בלוקים 10, חצי שק מלט ושלושה שקי חול.

