

מערכות זרימה
מתקדמות™



מחסום (סיפון) כפול 2" לכיור מטבח עם מבוא צידי וכניסה למ. כלים/מ. כביסה



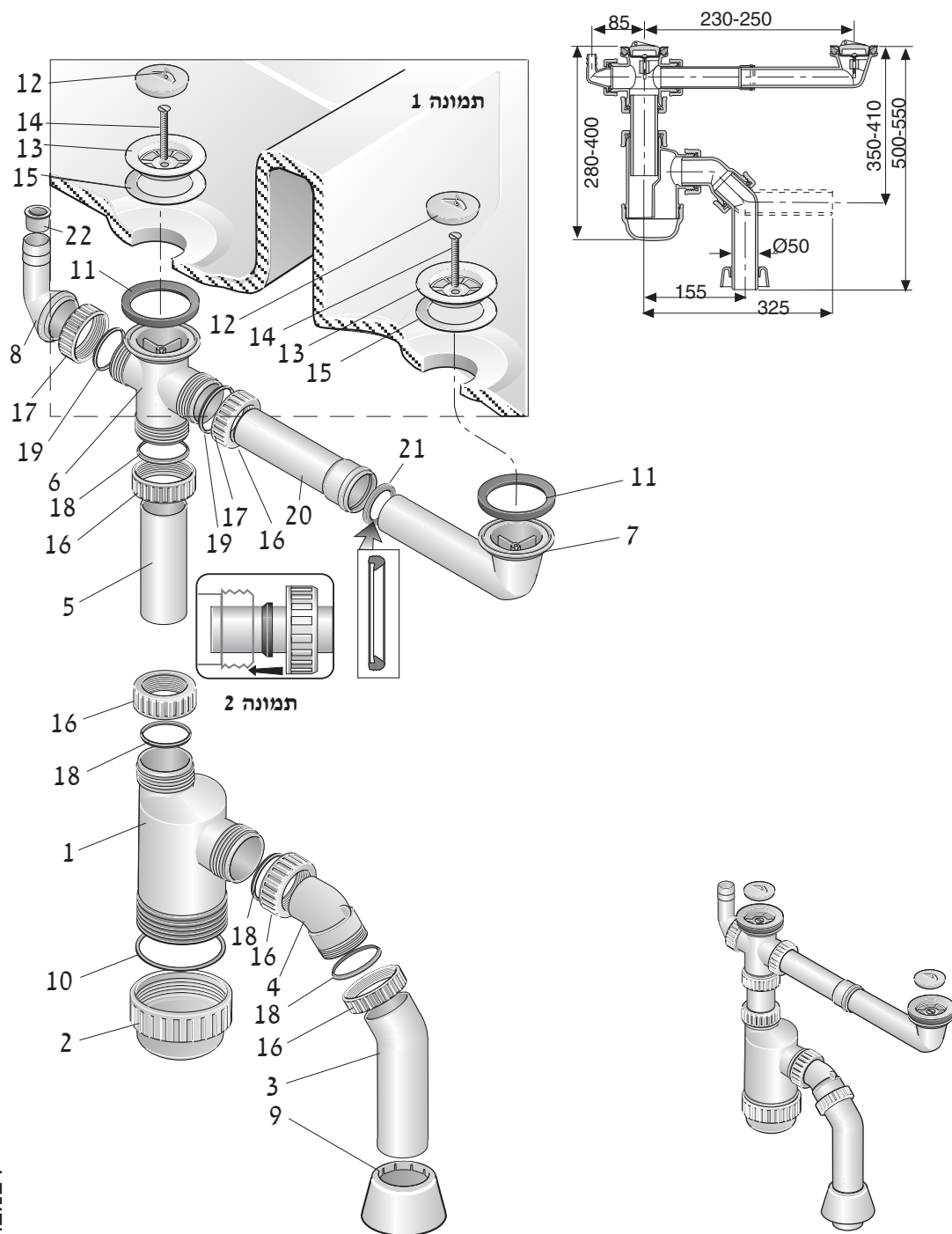
מק"ט
61650060





מחסום (סיפון) כפול 2" לכיור מטבח עם מבוא צידי וכניסה למדיח/ מכונת כביסה

מק"ט 61650060 חומר: פ.פ.



הוראות התקנה

1. וודא הימצאותם של כל החלקים והאביזרים הדרושים להתקנה.
2. הרכב המחסום לפי השרטוט.
3. חלקים 13, 14, 15 יותקנו בתוך הכיור. (ראה תמונה 1)
- אזהרה!** בעת הרכבת האביק אסור להדק בחוזקה את הבורג (האביק יתקפל).
4. שאר החלקים יותקנו מתחת לכיור.
- הערה:** בהתקנת המחסום לכיור נירוסטה קצר את הברגים (14) בהתאם.
5. במקרים יוצאי דופן של אי התאמה בין חיבור המחסום למערכת השפכים הקיימת, העזר באביזרי התברג והצנרת של חוליות. את האביזרים ניתן להשיג אצל הסוחרים המורשים.
6. **אטמים קוניים** - בעת הרכבת האטמים הקוניים, הקפד שצידם השטוח של האטמים יפנה תמיד לכיוון האום המהדק אותם. (ראה תמונה 2)
7. יש להוציא את הפקק (22) מהחיבור למדיח (8) לפני חיבור הצינור.

רשימת חלקים

1. גוף המחסום
2. כוס
3. ברך 50/45 ארוכה
4. ברך 50/45 צד אחד חלק
5. צינור חיבור זחיה למאסף (אורך 155)
6. מאסף 3 כניסות
7. מבוא צידי
8. חיבור למדיח כלים
9. רוזטה (כיסוי לצינור 50)
10. אטם לכוס
11. 2 אטמים לכיור 2"
12. 2 פקקים לאביק 2"
13. 2 אביקים 2"
14. 2 ברגים לאביק
15. 2 אטמים לאביק 2"
16. 4 אומים 50
17. 2 אומים 40
18. 4 אטמים קוניים 50
19. 2 אטמים קוניים 40
20. ניפל 40 250 מ"מ (להארכה)
21. אטם שפה 40
22. פקק לחיבור למדיח כלים