

מערכות זרימה
מתקדמות™

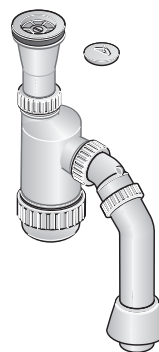
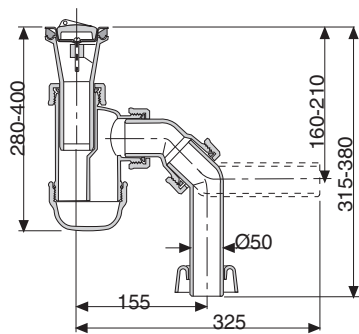
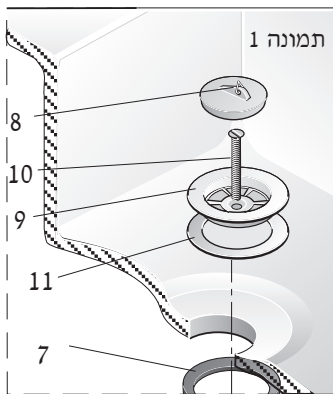


מחסום (סיפון) 2" לכיור מטבח

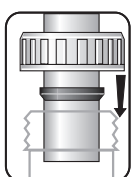


מק"ט
61450060

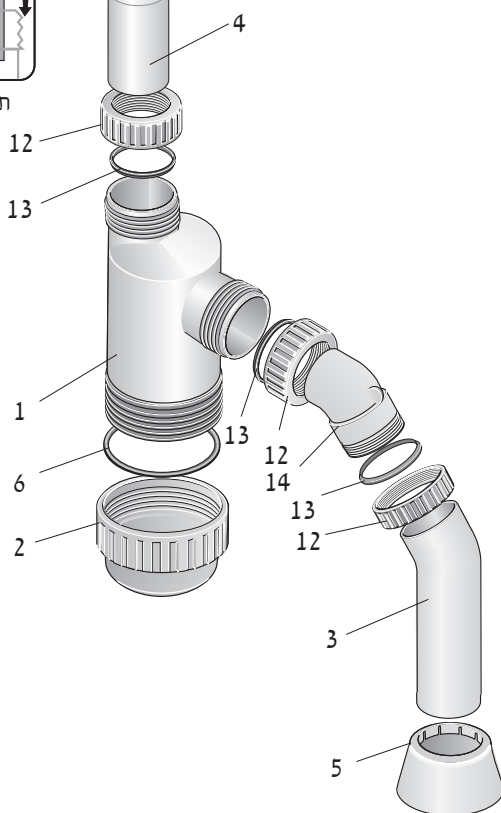




מחסום (סיפון) 2" לכיור מטבח מק"ט 61450060 חומר: פ.פ.



תמונה 2



הוראות התקנה:

1. וודא הימצאותם של כל החלקים והאביזרים הדרושים להתקנה.
2. הרכב המחסום לפי השרטוט.
3. חלקים 9, 10, 11 יותקנו בתוך הכיור. (ראה תמונה 1)
- אזהרה!** בעת הרכבת האביק, אסור להדק בחוזקה את הבורג (האביק יתקפל).
4. שאר החלקים יותקנו מתחת לכיור.
- הערה:** בהתקנת המחסום לכיור נירוסטה קצר את הבורג (10) בהתאם.
5. במקרים יוצאי דופן של אי התאמה בין חיבור המחסום למערכת השפכים הקיימת, העזר באביזרי התברג והצנרת של חוליות. את האביזרים ניתן להשיג אצל הסוחרים המורשים.
6. **אטמים קוניים** - בעת הרכבת האטמים הקוניים, הקפד שצידם השטוח של האטמים יפנה תמיד לכיוון האטם המהדק אותם. (ראה תמונה 2)

רשימת חלקים:

1. גוף המחסום
2. כוס
3. ברך 50/45 ארוכה
4. מבוא זחיח 2"
5. רוזטה (כיסוי לצינור 50)
6. אטם לכוס
7. אטם לכיור 2"
8. פקק לאביק 2"
9. אביק 2"
10. בורג לאביק
11. אטם לאביק 2"
12. 3 אומים 50
13. 3 אטמים קוניים 50
14. ברך 50/45 צד אחד חלק