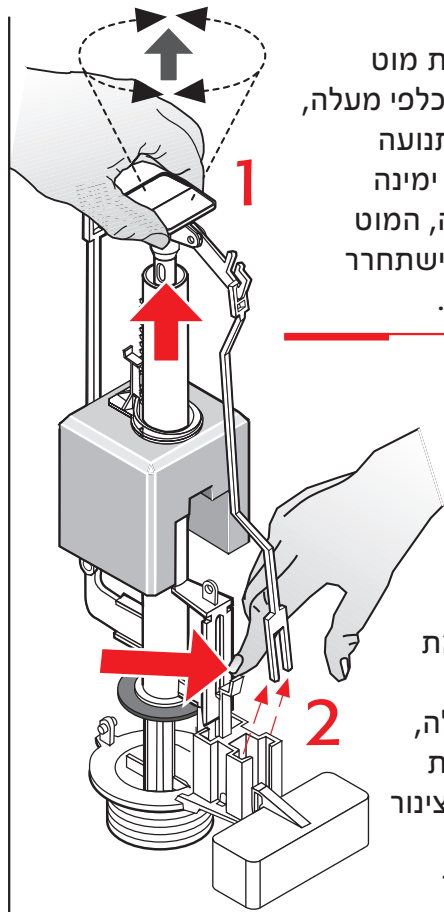


הוראות להחלפת אטם מנגנון

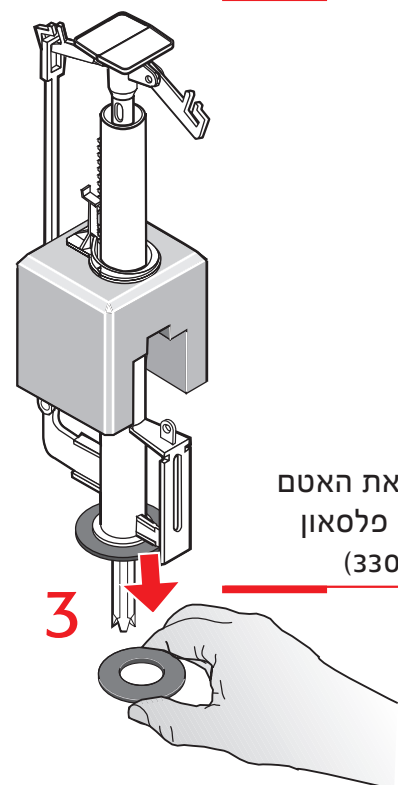
לפני תחילת החלפה, סגור את ברז המים ורוקן את המיכל

PLASSON

1
משוך את מוט המנגנון כלפי מעלה, העזר בתנועה סיבובית ימינה ושמאלה, המוט המרכזי ישתחרר מהתכס.

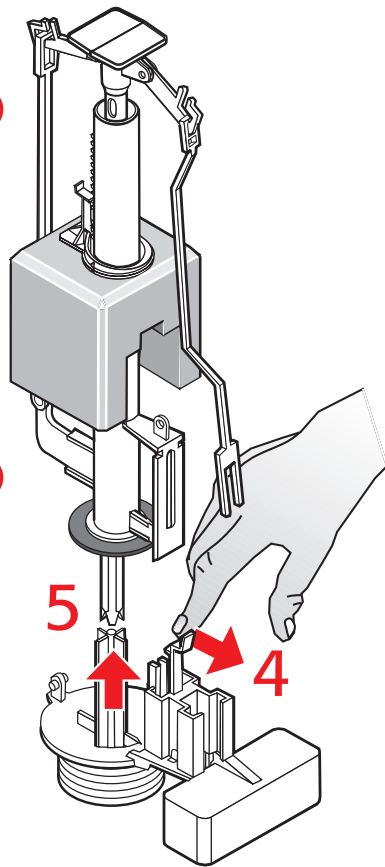


2
שחרר את המזלג מהמסילה, משוך את התכס וצינור המנגנון ישתחרר ממסילתו וישלף החוצה.

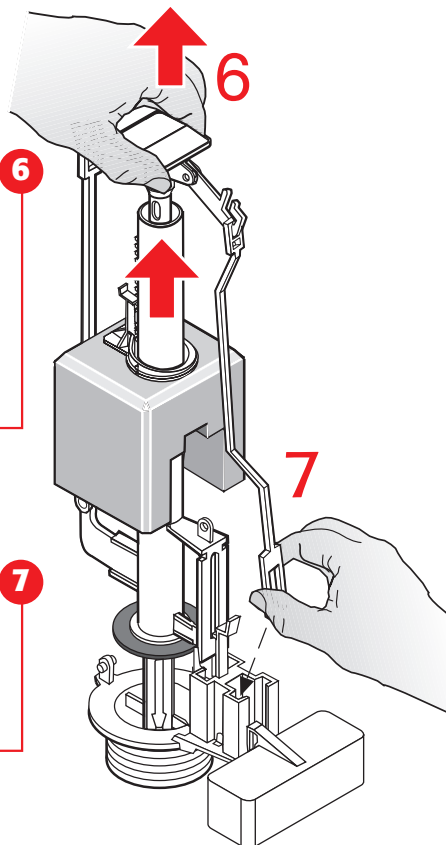


3
החלף את האטם (מק"ט פלאסאון 33001030)

4
הכנס את הצלעות המפוצלות של מוט המנגנון כאשר המזלג תלוי על זרוע המנגנון.



5
משוך את התכס והכנס את צינור המנגנון למסילה. וודא כי הצינור קבוע במקומו.



6
משוך את מוט המנגנון כלפי מעלה, העזר בתנועה סיבובית, הצינור יתרומם כלפי מעלה, הכנס את הצינור למקומו.

7
וודא כי הזרוע והמוט הצבועים באדום מחוברים יחד.



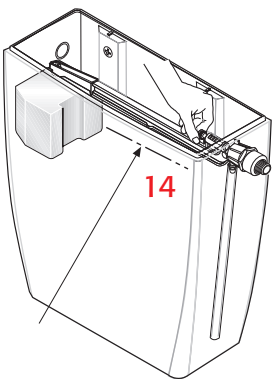
הוראות החלפת אטם מצוף

לפני תחילת החלפה, סגור את ברז המים ורוקן את המיכל

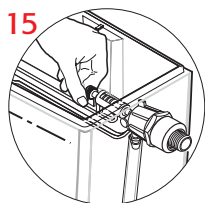
13 חשוב!!!
הזרם מים באמצעות הצינור הגמיש אל האסלה, שטוף היטב וודא שהצינור נקי לחלוטין מאבנים ושאריות לכלוך!



14 הרכב את שסתום המצוף בחזרה למקומו

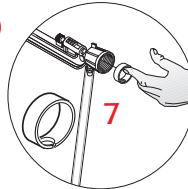


15 חבר את הצינור הגמיש למיכל ופתח את הברז

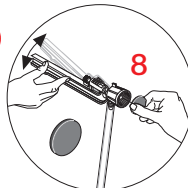


כוון את גובה המים במיכל לקו המסומן על דפן המיכל. (סגירת הבורג מורידה את מפלס המים ופתיחתו מעלה את מפלס המים במיכל)

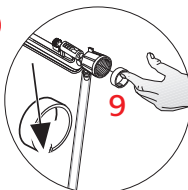
7 הכנס אצבע לתוך גוף השסתום ושלוף את התותב



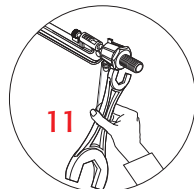
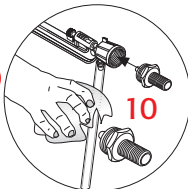
8 החלף את אטם המצוף (מק"ט פלסאון 33000122)



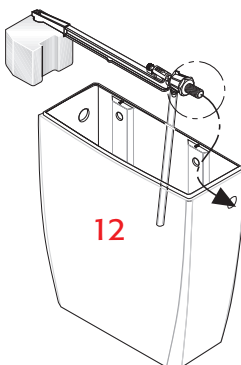
9 הכנס את התותב למקומו (וודא ששתי הבליטות בתותב ממוקמות בתוך נקב יציאת המים)



10 נקה היטב, את נקב כניסת המים באמצעות מטלית לחה.



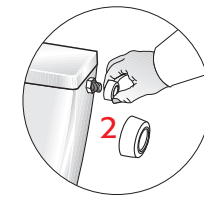
11 הרכב את שסתום המצוף למיכל והדק את הכיסוי המחפה על התבריג



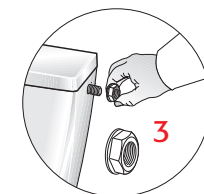
1 סגור את ברז המים ונתק את הצינור הגמיש מחיבורו למיכל ההדחה



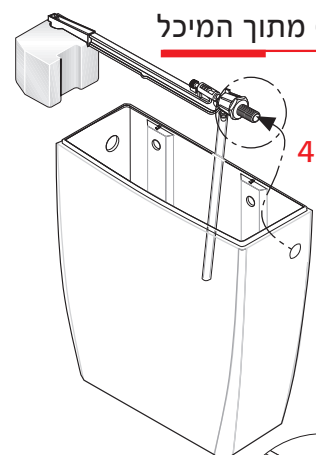
2 פרק את הכיסוי המחפה על התבריג



3 פרק את האום



4 שלוף את שסתום המצוף מתוך המיכל



5 פרק את כניסת המים מגוף השסתום באמצעות מפתח מתאים

