



גולן מוצרי פלסטיק בע"מ

פקסגול

מחירון צינורות ואביזרים

נובמבר 2007



מח' שיווק: 04-6677450 פקס: 04-6677618
rachel@golan-plastic.com

קיבוץ שער הגולן ד.ג. עמק הירדן 15145
www.pexgol.co.il

V-21.2.2010



01.11.07

המחירון מעודכן לתאריך 01.11.2007

גולן מוצרי פלסטיק בע"מ מספקת מערכת צנרת שלמה לאינסטלציה דירתית, לרשת עירונית ולתעשייה

לאינפורמציה נוספת, התקשרו לנציגי **גולן מוצרי פלסטיק בע"מ**
טל. מח שיווק: 04-667450 פקס: 04-6677616
www.pexgol.com או בקרו באתר האינטרנט:

תוכן העניינים:

עמוד 3	מחירון צנרת
עמוד 3	אספקת צינורות לשטח
עמוד 4	צנרת לרשת עירונית ולתעשייה
עמוד 6	אביזרי תברג לאינסטלציה דירתית
עמוד 8	כלי עבודה ועזרים
עמוד 9	אביזרי פליז למערכות מים חמים
עמוד 12	אביזרי פליז לרשתות, תשתיות ותעשייה
עמוד 13	אביזרי אספקת מים וביוב לרשת עירונית ולתעשייה
עמוד 16	זקיף מיוחד להידרנט
עמוד 17	יצירת קשר

הערה:

מחירים יכולים להשתנות בלי הודעה מוקדמת
עקב עליות מחירי חומרי הגלם.



01.11.2007

מחירון צנרת

דירתית

צינור פקסגול דרג 24



מק"ט	קוטר חיצוני	עובי דופן	מחיר (ש"ח)
PA-122 N	12	2.0	9.66
PA-162.2	16	2.2	9.98
PA-202.8	20	2.8	15.23
PA-253.5	25	3.5	29.82
PA-324.4	32	4.4	52.08

צינור פקסגול דרג 24 בתוך צינור מתעל



מק"ט	קוטר חיצוני (מ"מ)	צינור מתעל (מ"מ)	מחיר (ש"ח)	צבע
252162230	16	25	11.55	כחול
252162210	16	25	11.55	אדום
252204400	20	28	17.43	שחור
232257700	25	40	40.43	שחור
23232G600	32	50	68.30	שחור

צינור פקסגול דרג 24 עם בידוד

צינור גומי ענב



מק"ט	קוטר חיצוני (מ"מ)	עובי דופן בידוד (מ"מ)	מחיר (ש"ח)
721622	16	9	20.37
722028	20	9	26.78
	25	6	38.70

אספקה בגלילים של 100 ו- 50 מטר

צנרת לרשת עירונית ולתעשייה

אספקת צינור לשטח

אורך צינור על תוף



קוטר חיצוני	קוטר (אינץ')	סה"כ אורך על תוף
75	2 1/2	2600 *
90	3	1500 *
110	4	800 *
140	5	600 *
160	6	500 *
200	8	270.00
225	8	110.00
250	10	110.00
280	10	110.00
315	12	80.00
355	14	80.00
400	16	57.00
450	18	57.00
500	20	בताום עם המפעל

ניתן להזמין גם בגלילים של 50 או 100 מטר *



01.11.2007

צנת לרשת עירונית ולתעשייה

S.D.R 16.2

צינור פקסגול דרג 10



מחיר (ש"ח)	עובי דופן (מ"מ)	קוטר חיצוני (מ"מ)	מק"ט
185.96	5.60	90	PA-905.6
210.21	6.80	110	PA-1106.8
390.50	9.90	160	PA-1609.9
594.93	12.40	200	PA-20012.4
802.20	13.90	225	PA-22513.9
907.62	15.50	250	PA-25015.5
996.87	17.30	280	PA-28017.3
1281.74	19.50	315	PA-31519.5
1632.12	21.90	355	PA-35521.9
	24.70	400	PA-40024.7
	27.80	450	PA-45027.8
	30.90	500	PA-50030.9

S.D.R. 13.6

צינור פקסגול דרג 12



מחיר (ש"ח)	עובי דופן (מ"מ)	קוטר חיצוני (מ"מ)	מק"ט
135.66	5.60	75	PA-755.6
208.22	6.70	90	PA-906.7
235.94	8.10	110	PA-1108.1
468.93	11.80	160	PA-16011.8
666.54	14.70	200	PA-20014.7
898.80	16.60	225	PA-22516.6
1139.57	20.60	280	PA-28020.6
1435.67	23.20	315	PA-31523.2
1828.47	26.10	355	PA-35526.1
	29.40	400	PA-40029.4
	33.10	450	PA-45033.1
	36.70	500	PA-50036.7

רק בהזמנה מיוחדת *



01.11.2007

צנת לרשת עירונית ולתעשייה - המשך

S.D.R 11

צינור פקסגול דרג 15

מחיר (ש"ח)	עובי דופן (מ"מ)	קוטר חיצוני (מ"מ)	מק"ט
*	2.30	25 *	PA-252.3
36.86	2.90	32	PA-322.9
52.71	3.70	40	PA-403.7
71.30	4.60	50	PA-504.6
115.50	5.80	63	PA-635.8
161.39	6.80	75	PA-756.8
226.70	8.20	90	PA-908.2
289.07	10.00	110	PA-11010
475.44	12.70	140	PA-14012.7
535.61	14.60	160	PA-16014.6
844.10	18.10	200	PA-20018.1
1145.45	20.40	225	PA-22520.4
1492.05	22.70	250	PA-25022.7
1638.53	25.40	280	PA-28025.4
2069.13	28.60	315	PA-31528.6
	32.20	355	PA-35532.2



* בהזמנה מיוחדת

S.D.R 7.4

צינור פקסגול דרג 24

מחיר (ש"ח)	עובי דופן (מ"מ)	קוטר חיצוני (מ"מ)	מק"ט
9.66	2.00	12	PA-122 N
9.98	2.20	16	PA-162.2
15.23	2.80	20	PA-202.8
29.82	3.50	25	PA-253.5
52.08	4.40	32	PA-324.4
77.91	5.50	40	PA-405.5
109.73	6.90	50	PA-506.9
169.89	8.60	63	PA-638.6
226.07	10.30	75	PA-7510.3
345.24	12.30	90	PA-9012.3
432.92	15.10	110	PA-11015.1
941.75	21.90	160	PA-16021.9
	27.30	200	PA-20027.4
	30.80	225 *	PA-22530.7



* בהזמנה מיוחדת



01.11.2007

אביזרי תברג - לאינסטלציה דירתית

האביזרים עומדים בדרישות מכון התקנים הישראלי ומסומנים ISO

זווית 105° פליז



מק"ט	קוטר (מ"מ)	תברג (")	מחיר (ש)
33031611-A	16	1/2	11.24
33032016-A	20	1/2	15.33

קופסת פלסטיק *



מק"ט	מחיר בש"ח	קוטר מ"מ	מחיר בש"ח
94202020	לקיר בטון	16	3.99
94202021	לקיר גבס	16	3.99
94202022	לקיר בטון	20	8.65

* יש לציין בהזמנה: קיר גבס או קיר בטון

הקופסה מגיעה עם שני ברגים

בורג פליז



מק"ט	אורך	תברג (")	מחיר בש"ח
61703615	1 1/2"	3 1/6	0.74

מחלק פליז



מק"ט	קוטר (מ"מ)	מס יציאות	תברג (")	מחיר בש"ח
23021602-A	16	2	3/4	30.66
23021603-A	16	3	3/4	44.94
23021604-A	16	4	3/4	59.22
23031612-A	16	2	1	42.32
23031613-A	16	3	1	58.17
23031614-A	16	4	1	76.02

פקק למחלק לצינור 16 מ"מ



מק"ט	קוטר (מ"מ)	תברג (")	מחיר בש"ח
21201611	16	פנימי	14.70



01.11.2007

אביזרים לאינסטלציה דירתית - המשך

האביזרים עומדים בדרישות מכון התקנים הישראלי ומסומנים A-ISO

מקשר פליז תבריג חיצוני



מחיר (ש"ח)	תבריג (")	דרג	עובי דופן/קוטר (מ"מ)	מק"ט
6.09	1/2	24	16 x 2.2	30441605-A
11.60	3/4	24	16 x 2.2	30441607-A
10.82	3/4	24	20 x 2.8	30442007-A
23.31	3/4	24	25 x 3.5	30442507-A
26.78	1	24	25 x 3.5	30442510-A

מקשר פליז תבריג פנימי



מחיר (ש"ח)	תבריג (")	דרג	עובי דופן/קוטר (מ"מ)	מק"ט
7.35	1/2	24	16 x 2.2	30241605-A
11.97	3/4	24	20 x 2.8	30242007-A
32.03	3/4	24	25 x 3.5	30242506-A
36.86	1	24	25 x 3.5	30242507-A

זווית אינטגרלית פליז תבריג חיצוני



מחיר בש"ח	תבריג (")	קוטר (מ"מ)	מק"ט
10.61	1/2	16	36431605-A
17.20	3/4	16	36431607-A
19.64	3/4	20	36432007-A
57.12	3/4	25	36432507-A
60.69	1	25	36432508-A

זווית אינטגרלית פליז תבריג פנימי



מחיר בש"ח	תבריג (")	קוטר (מ"מ)	מק"ט
10.61	1/2	16	36231605-A
19.64	3/4	20	36232007-A
48.72	3/4	25	36232507-A
51.97	1	25	36232508-A

עין פליז



מחיר (ש"ח)	קוטר (מ"מ)	מק"ט
1.47	לקוטר 16 מ"מ	59741611
3.57	לקוטר 20 מ"מ	59742011

אום



מחיר (ש"ח)	קוטר (מ"מ)	מק"ט
3.15	לקוטר 16 מ"מ	60741611
6.09	לקוטר 20 מ"מ	60742011



01.11.2007

כלי עבודה ועזרים - לאינסטלציה דירתית

מחזיק מחלקים (שלה) נמוך



מחיר בש"ח	תברג (")	קוטר (מ"מ)	מק"ט
11.60	3/4	25	23222222
16.43	1"	25	23222223

מחזיק מחלקים (שלה) גבוה



מחיר בש"ח	תברג (")	קוטר (מ"מ)	מק"ט
12.64	3/4	25	23111111
17.84	1"	25	23111112

פחית



מחיר בש"ח	תאור		מק"ט
6.72	כפולה		94201112
3.36	בודדת		94201111*

* רק בהזמנה מיוחדת

ברז כדורי פליז



מחיר בש"ח	תברג (")		מק"ט
24.57	1/2		94212022
35.60	3/4		94212023

פקק פליז למחלק הברגה פנימית וחיצונית



מחיר בש"ח	תברג (")	קוטר (מ"מ)	מק"ט
19.85	פנימי 3/4		21250711
19.85	חיצוני 3/4		21400711
34.44	פנימי 1		21251011

מכשיר לשליפת צינורות



מחיר בש"ח	תאור	לקוטר (מ"מ)	מק"ט
165.90		16	94212046

מכשיר חיתוך לצנרת בקוטר קטן



מחיר בש"ח	לקוטר	תאור	מק"ט
143.75			94212030

מפתח 24 למחלקים



מחיר בש"ח	תאור	לקוטר (מ"מ)	מק"ט
306.08		22 x 24	94212028

אביזרים נוספים



מחיר (ש"ח)	תברג	דרג		
32.50	3/4	15	32 x 2.9	29423224-A
70.10	3/4	32		36433207-A

מקשר פליז תברג חיצוני

זווית אינטגרלית פליז תברג חיצוני

אביזרי פליז - למערכות מים חמים וקרים

01.11.2007

זווית 90° פליז תבריג פנים/חוץ (זווית סטרייט)



מק"ט	קוטר (מ"מ)	תבריג (")	מחיר (ש)
32310511		1/2	38.12
32310711		3/4	46.83
32331011		1	53.13
לתשתיות ותעשייה			
32331211		1 1/4	48.72
32331511		1 1/2	84.21
32332011		2	110.25
32332511		2 1/2	328.34
32333011		3	511.67
32334011		4	671.37

זווית 90° תבריג פנימי



מק"ט	קוטר (מ"מ)	תבריג (")	מחיר (ש)
32210511		1/2	34.13
32220711		3/4	47.78
32231011		1	51.98
32211211		1 1/4	85.79
לתשתיות ותעשייה			
32231511		1 1/2	56.91
32232011		2	94.08
32232511		2 1/2	278.88
32233011		3	491.61
32234011		4	671.27

מפצל T פליז תבריג פנימי



מק"ט	קוטר (מ"מ)	תבריג (")	מחיר (ש)
42250511		1/2	46.83
42250711		3/4	63.95
42251011		1	70.56
לתשתיות ותעשייה			
42231211		1 1/4	79.80
42231511		1 1/2	84.00
42232011		2	88.73
42232511		2 1/2	448.77
42233011		3	628.43
42234011		4	918.23

מופה פליז



מק"ט	קוטר (מ"מ)	תבריג (")	מחיר (ש)
57220511		1/2	18.38
57220711		3/4	29.19
57221011		1	17.43
לתשתיות ותעשייה			
57231211		1 1/4	24.68
57231511		1 1/2	24.89
57232011		2	55.44
57232015		2 1/2	246.96
57233011		3	320.25



מעבר פליז (בושינג) פנים/חוץ



מק"ט	קוטר (מ"מ)	תברג (")	
53320507		3/4x1/2	18.38
53320510		1x1/2	37.70
53320710		1x3/4	31.82
לתשתיות ותעשייה			
53310712		1 1/4x3/4	58.07
53310715		1 1/2x3/4	113.93
53331012		1 1/4x1	51.14
53331015		1 1/2x1	108.78
53331215		1 1/2x1 1/4	95.24
53330720		2x3/4	115.71
53331020		2x1	120.96
53331220		2x1 1/4	130.73
53331520		2x1 1/2	132.51
53332025		2 1/2 x 2	122.43
53331525		2 1/2 x1 1/2	149.63
53332030		3x2	249.06
53333025		3 x 2 1/2	276.70
53334020		4x2	605.96

ניפל פליז



מק"ט	קוטר (מ"מ)	תברג (")	
55410511		1/2	15.96
55410711		3/4	24.26
55431011		1	17.43
לתשתיות ותעשייה			
55431211		1 1/4	20.79
55431511		1 1/2	30.03
55432011		2	51.24
55432511		2 1/2	118.44
55433011		3	228.82
55434011		4	454.76

ניפל מעבר פליז חוץ/חוץ



מק"ט	קוטר (מ"מ)	תברג (")	מחיר (ש)
27420705		3/4x1/2	12.18
27420710		1x3/4	20.27
27411215		1 1/2x1 1/4	39.80
לתשתיות ותעשייה			
27431220		2x1 1/4	101.75
27431520		2x1 1/2	69.93
* 27431525		2 1/2x1 1/2	112.98
27432025		2 1/2x2	174.30
* 27433025		3x2 1/2	305.24

רק בהזמנה מיוחדת *



01.11.2007

אביזרי פליז - המשך

מעבר קוטר פליז פנים/חוץ



מק"ט	קוטר (מ"מ)	תברג (")
25350507		3/4 x 1/2
25351007		1 x 3/4
לתשתיות ותעשייה		
25331012 *		1 1/4 x 1
25330715 *		1 1/2 x 3/4
25331015 *		1 1/2 x 1
25331215 *		1 1/2 x 1 1/4
25311020 *		2 x 1
25331220 *		2 x 1 1/4

* ההזמנה תתקבל רק לאחר בדיקת זמינות במלאי

מעבר קוטר פליז פנים/פנים



מק"ט	קוטר (מ"מ)	תברג (")
25250705		3/4 x 1/2
25210710		1 x 3/4
לתשתיות ותעשייה		
25231012 *		1 1/4 x 1
25230712 *		1 1/4 x 3/4
25210512 *		1 1/4 x 1/2
25231507 *		1 1/2 x 1 1/4
25231510 *		1 1/2 x 1
25230715 *		1 1/2 x 3/4
25231520 *		2 x 1 1/2
25210720 *		2 x 3/4
25212025 *		2 1/2 x 2
25212030 *		3 x 2

* ההזמנה תתקבל רק לאחר בדיקת זמינות במלאי



01.11.2007

אביזרי פליז - לרשתות, לתשתיות ולתעשייה

מקשר פליז תבריג חיצוני - משופר



מחיר (ש"ח)	תבריג (")	דרג	עובי דופן/קוטר (מ"מ)	מק"ט
95.97	1	15	32 x 2.9	29423210
95.97	1	24	32 x 4.4	30473210
107.21	1 1/4	15	40 x 3.7	29424012
109.10	1 1/4	24	40 x 5.5	30474012
132.62	1 1/2	15	50 x 4.6	29425015
136.71	1 1/2	24	50 x 6.9	30475015
210.21	2	15	63 x 5.8	29426320
224.39	2	24	63 x 8.6	30476320
346.82	2 1/2	15	75 x 6.9	29427525
346.82	2 1/2	24	75 x 10.3	30477525
489.62	3	15	90 x 8.2	29429030
530.57	3	24	90 x 12.3	30479030
703.92	4	15	110 x 10	29421104
775.32	4	24	110 x 15.1	30471104
2448.39	6	15	160 x 14.6	29421606
2652.51	6	24	160 x 21.9	30471606

רוכב פליז עם תבריג פנימי ביציאה



מחיר (ש"ח)	תבריג (")	קוטר (מ"מ)	מק"ט
204.54	1/2	32	44203205
216.20	1/2	40	44204005
251.16	3/4	50	44205007
319.10	3/4	63	44206307
326.03	1	63	44206310
343.88	1 1/4	63	44506315
347.55	2	63	44506302
358.05	1 1/2	75	44207515
358.05	2	75	44507502
442.68	2	90	44509002
653.00	2	110	44511002
926.21	2	160	44516002



רוכב פליז עם תבריג חיצוני ביציאה



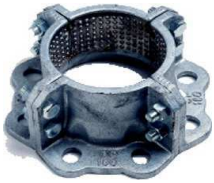
מחיר (ש"ח)	תבריג (")	קוטר (מ"מ)	מק"ט
195.83	3/4	32	44403207
227.01	3/4	40	44404007
293.48	1	50	44405007



01.11.2007

אביזרי אספקת מים וביוב לרשת עירונית, ולתעשייה.

מחבר אוגן פלדה תקן BS / ASA 150



מק"ט	קוטר (מ"מ)	אוגן (")	מתאים ל :	מחיר (ש"ח)
50806320	63	2	ASA150	434.70
50807525	75	2 1/2	ASA150	485.10
50809030	90	3	ASA150	485.10
50811040	110	4	ASA150 + BS	787.92
50816060	160	6	ASA150 + BS	1239.95
50820080	200	8	ASA150 + BS	1464.12
50822580	225	8	ASA150 + BS	1516.20
50825010	250	10	ASA150	2136.12
50828010	280	10	ASA150	2312.94
50928010	280 BS	10	BS	2239.97
50831512	315	12	ASA150 + BS	2973.50
50835514	355	14	ASA150 + BS	3788.30
50840016	400	16	ASA150	4058.36
50845018	450	18	ASA150	5591.04
50850020	500	20	ASA150	7337.72

חומר גלם - ברזל יציקה ספרואידלי

מתאם אוגן גולן - פלרינג הפשלה



מק"ט	קוטר (מ"מ)	אוגן (")	מחיר (ש"ח)
65806302	63	2	157.40
65807525	75	2 1/2	173.67
65809003	90	3	212.31
65811004	110	4	228.69
65814006	140	5	256.10
65816006	160	6	283.61
65820008	200	8	393.44
65822508	225	8	472.19
65825010	250	10	605.75
65828010	280	10	803.25
65831512	315	12	1101.66
65835514	355	14	1353.87
65840016	400	16	1731.77
65845018	450	18	2202.90
65850020	500	20	2700.81

שימו לב : המחירים אינם כוללים אוגני מתכת
צינורות פקסגול עם 1 או 2 קצוות מופשלים (עם אוגני מתכת) אפשר להזמין בכל אורך, עד 11.2 מטר



01.11.2007

אביזרי אספקת מים וביוב לרשת עירונית, ולתעשייה - המשך

אוגן ברזל עבור מחבר הפשלה תקן ASA 150



מחיר ASA (ש"ח)	אוגן (")	קוטר (מ"מ)	מק"ט
111.93	2	63	64806302
205.59	2 1/2	75	64807525
205.59	3	90	64809003
235.83	4	110	64811004
411.29	6	140	64814006
444.57	6	160	64816006
686.49	8	200	64820008
677.36	8	225	64822508
1040.24	10	250	64825010
1013.04	10	280	64828010
1496.88	12	315	64831512
1941.45	14	355	64835514
3072.41	16	400	64840016
3674.16	18	450	64845018
4536.00	20	500	64850020

אוגן ברזל עבור מחבר הפשלה תקן BS



מחיר BS (ש"ח)	אוגן (")	קוטר (מ"מ)	מק"ט
99.75	2	63	64906302
111.93	2 1/2	75	64907525
111.93	3	90	64909003
208.64	4	110	64911004
241.92	6	140	64914005
408.24	6	160	64916006
535.29	8	200	64920008
535.29	8	225	64922508
710.64	10	280	64928010
1058.40	12	315	64931512
1391.04	14	355	64935514
1693.44	16	400	64940016
1965.60	18	450	64945018
3054.24	20	500	64950020

שלה פלדה עם פומפיות נירוסטה



מחיר (ש"ח)	קוטר (מ"מ)	מק"ט
152.99	63	66206302
166.95	75	66207525
191.31	90	66209003
226.07	110	66211004
260.82	160	66216006
351.23	200	66220008
434.00	250	66225010
510.00	280	66228010
960.00	450	66245018
1044.00	500	66250020



01.11.2007

אביזרי אספקת מים וביוב לרשת עירונית, ולתעשייה - המשך

רוכב נירוסטה עם תבריג פנימי (מופה) ביציאה



מחיר (ש"ח)	אוגן (")	קוטר (מ"מ)	מק"ט
1185.87	2	110	47011020
1377.18	2	160	47016020
2158.17	2	200	47020020
2256.98	2	225	47022520
3458.81	2	280	47028020
3927.42	2	315	47031520
4150.55	2	355	47035520
4370.52	2	400	47040020
4564.98	2	450	47045020
5467.04	2	500	47050020

BS

רוכב נירוסטה (פל"ב"מ) עם יציאת אוגן תקן



מחיר (ש"ח)	אוגן (")	קוטר (מ"מ)	מק"ט
1912.68	3	110	46911003
2320.71	3	140	46914003
2725.59	3	160	46960003
2942.31	4	160	46916004
3818.96	3	200	46920003
4928.39	4	200	46920004
4319.49	3	225	46922503
5068.56	4	225	46922504
5055.86	3	250	46925003
6703.94	4	250	46925004
5820.89	3	280	46928003
7280.91	4	280	46928004
8055.60	6	280	46928006
6413.82	3	315	46931503
7571.03	4	315	46931504
8336.06	6	315	46931506
9203.15	8	315	46931508
7054.64	3	355	46935503
7896.21	4	355	46935504
9295.65	6	355	46935506
10130.82	8	355	46935508
8890.77	4	400	46940004
10440.05	6	400	46940006
11434.61	8	400	46940008
9368.94	3	450	46945003
9853.52	4	450	46945004
11619.51	6	450	46945006
12674.66	8	450	46945008
10946.88	4	500	46950004
12907.44	6	500	46950006
14080.50	8	500	46950008

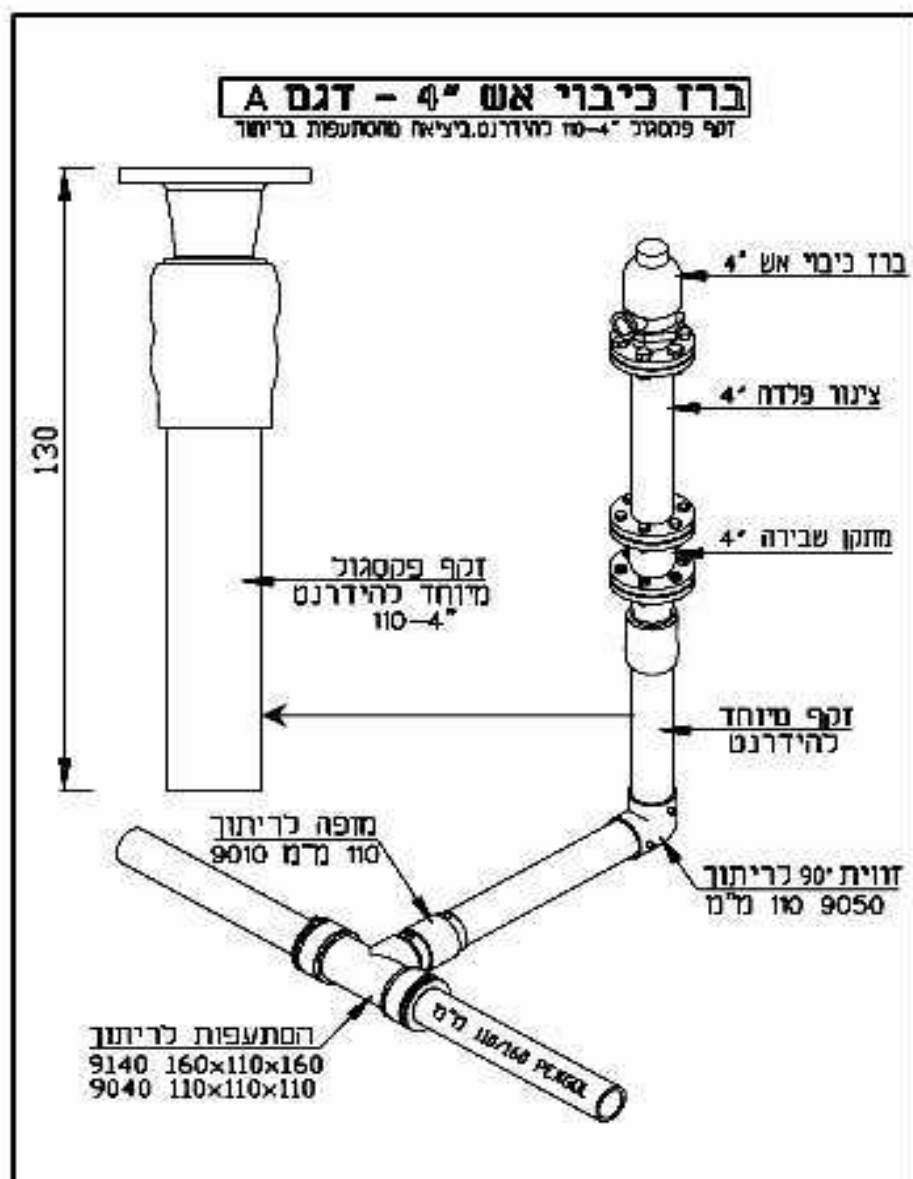
* רוכב עם אוגן לפי תקן א.ס.א. 150- בהזמנה מיוחדת
 * ניתן להזמין רוכב עם ציפוי גומי ביציאה, כולל הצוואר והאוגן



זקף מיוחד להידרנט

"גולן" מוצרי פלסטיק מציעה וממליצה לכם על מוצר חדש - זקף להידרנט. ניתן להשתמש בזקף להידרנט עד מתקן השבירה (החלק שבאדמה).
 הזקף כולל 1.3 מ' צינור פקסגול 110 מ"מ דרג 15 + אוגן מתכת מיוחד לתוך הצינור. תקן החורים באוגן 4" DIN 2501, שמונה חורים, מרכז חורים 180 מ"מ. מחיר מחירון: 900 ₪.

המחיר אינו כולל מ.ע.מ.



04-6677432 - פקס - 04-6677450 - שיווק - 04-6677616 - טל -
 Web site: www.pexgol.com

קיבוץ שער הגולן ד.ב עמק הירדן 15145
 E-mail: rachel@golan-plastic.com